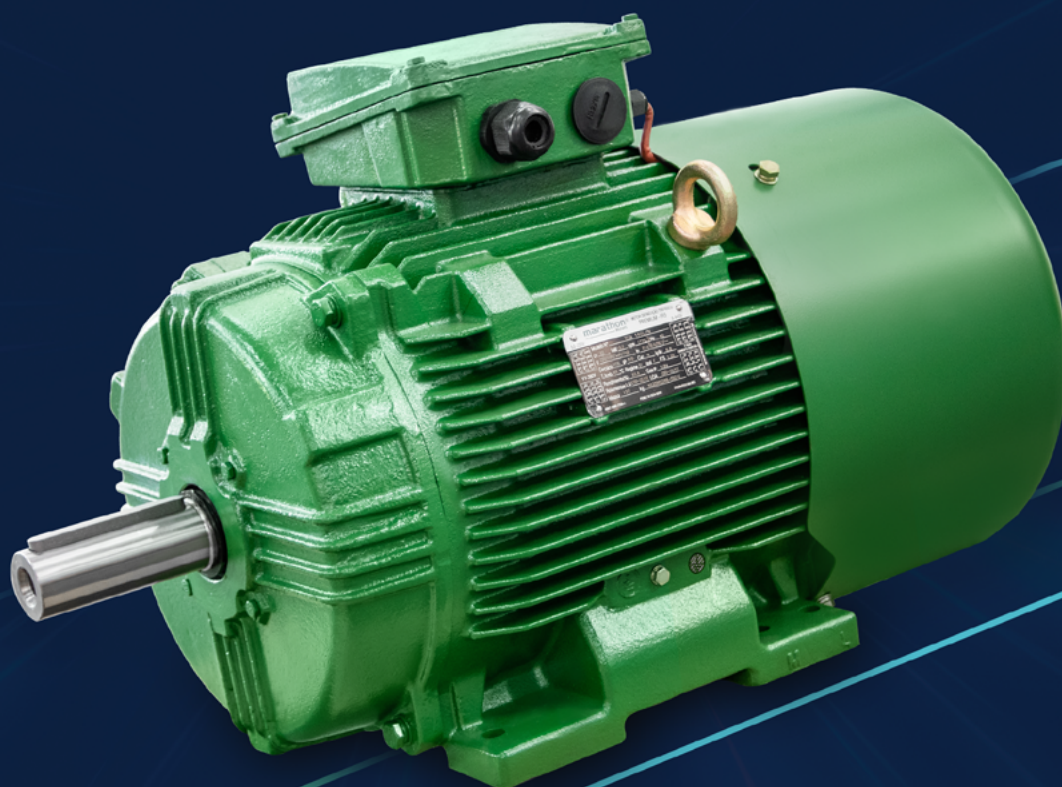


marathon[®]
Motors

MOTOFREIOS IP55/TFVE IR3



A Regal Brand

REGAL

A Regal Beloit Corporation é uma das principais fabricantes de motores elétricos, controles elétricos de movimento, geração de energia e produtos de transmissão de energia que atendem a mercados em todo o mundo. A Regal está sediada em Beloit (Wisconsin-USA) e possui instalações

de fabricação, vendas e serviços no Canadá, América Latina, Europa, Ásia e Estados Unidos. A Regal Beloit do Brasil Ltda, encontra-se localizada em Caxias do Sul-RS, onde são fabricados os motores da Marathon Motors, marca destaque da Regal.

MARCAS REGAL BELOIT



MOTOFREIO MARATHON IP55/TFVE IR3

A linha de motores motofreio Marathon alia a robustez e qualidade dos motores trifásicos de alto rendimento Marathon, linha TCA já homologados pelo Inmetro, com a tecnologia de freios de alto torque de frenagem largamente utilizada pela Marathon na Europa. São amplamente utilizados em equipamentos que necessitam de paradas rápidas devido às exigências da própria aplicação.



VANTAGENS

- ✓ Motor trifásico assíncrono de indução com rotor de gaiola de esquilo;
- ✓ Outras opções de potência, polaridade, tensão, frequência e forma construtiva, sob consulta.
- ✓ Carcaças: 71 até 315 (NBR 8441);
- ✓ Tensões: 220/380/440/760V;
- ✓ Rendimento aprovado pelo Inmetro;
- ✓ Freio mono disco acoplado com bobina para 220 VAC;
- ✓ Polaridade: 2, 4, 6 e 8 polos;
- ✓ Classe de isolamento: F (155 °C);
- ✓ Faixa de potências: 1/4cv até 250cv;
- ✓ Proteção IP55;

CONSTRUÇÃO E PRINCÍPIO DE FUNCIONAMENTO DO FREIO

Freio mecânico normalmente fechado, acionado por molas e com abertura efetuada através de bobina eletromagnética, com alimentação direta em 205VDC ou através de ponte retificadora com entrada em 220VAC.

O conjunto de frenagem é composto por um sistema monodisco com duas lonas de freio, apresentando elevada confiabilidade, longa vida útil e simples manutenção.

Com motor energizado, também é alimentada a bobina do eletroímã, fazendo com que o disco de freio e o eixo do motor fiquem livres. A frenagem ocorre com o desligamento conjunto do motor e da bobina do eletroímã, permitindo a atuação das molas e consequente compressão das lonas entre o platô e a flange, bloqueando o eixo do motor.

MÉTODOS DE FRENAGEM

✓ **Frenagem Normal:** A frenagem normal ocorre quando somente é interrompida a alimentação de 220 VAC no conjunto ponte retificador e bobina, conforme a figura 1.

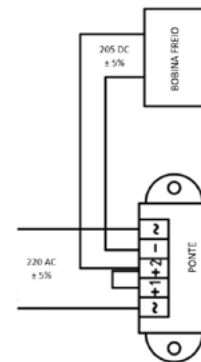


Figura 1 - Conexão para frenagem normal

✓ **Frenagem Rápida:** A frenagem rápida ocorre com a interrupção da alimentação 220 VAC juntamente com a da corrente contínua através de um contato auxiliar, conforme a figura 2.

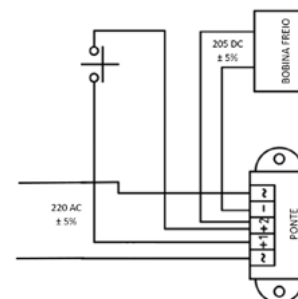


Figura 2- Conexão para frenagem rápida

AJUSTES DO FREIO

O motofreio Marathon já sai de fábrica com o ajuste recomendado para o entreferro (airgap) entre o disco de freio e o platô.

O entreferro (air gap) deve seguir a tabela abaixo, sendo que quando o entreferro atingir o valor máximo, ajustes devem ser feitos para regularizá-lo.

CARÇAÇA	71 - 80 - 90	100 - 112	132	160	180-315
AIR GAP MÍNIMO (MM)	0.2	0.3	0.3	0.4	0.5
AIR GAP MÁXIMO (MM)	0.5	0.7	0.8	1.0	1.0

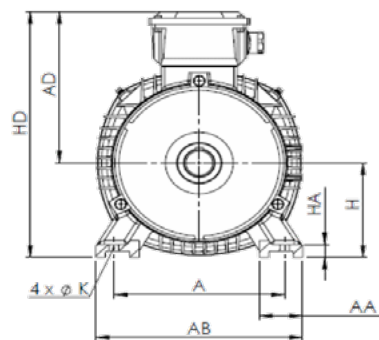
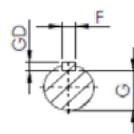
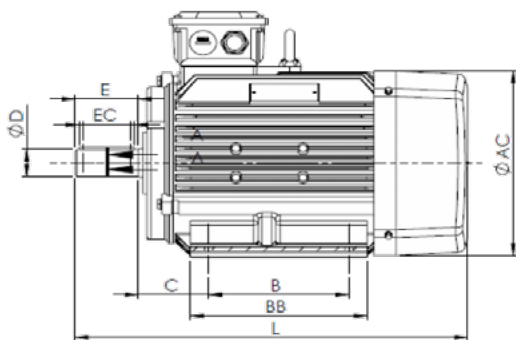
FORMAS CONSTRUTIVAS

CONFIGURAÇÃO						
REFERÊNCIA	B3	B5	B6	B7	B8	B14
FIXAÇÃO	BASE	FLANGE FF	PAREDE	PAREDE	PÉS P/ CIMA	FLANGE C

CONFIGURAÇÃO						
REFERÊNCIA	B34	B35	V1	V3	V5	V6
FIXAÇÃO	BASE OU FLANGE	BASE OU FLANGE	FLANGE FF	FLANGE FF	PAREDE	PAREDE

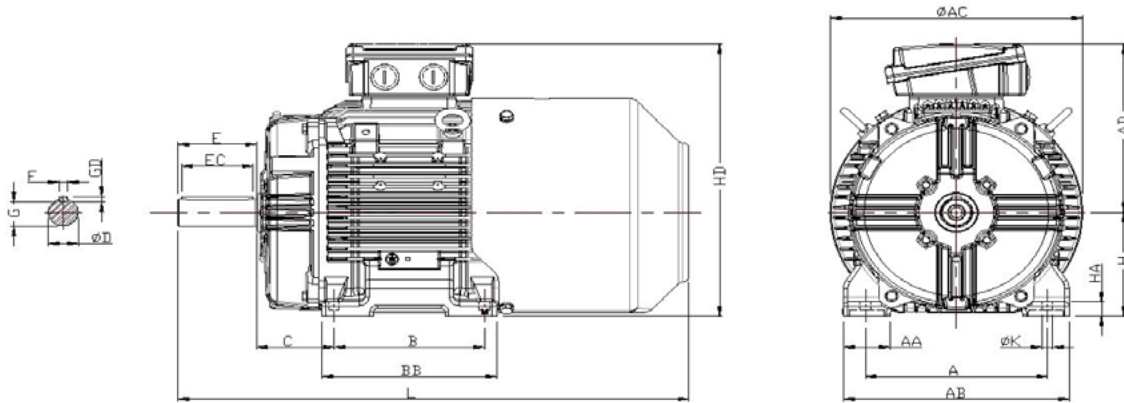
CONFIGURAÇÃO						
REFERÊNCIA	V15	V17	V18	V19	V35	V37
FIXAÇÃO	PAREDE OU FLANGE	PAREDE OU FLANGE	FLANGE C	FLANGE C	PAREDE OU FLANGE	PAREDE OU FLANGE

DIMENSIONAIS LINHA MOTOFREIO MARATHON TCA | TFVE - IP55 POTÊNCIAS ABAIXO DE 1,0CV



DIMENSÕES EM MILÍMETROS																	ROLAMENTOS					
CARCAÇA (ABNT)	POLO	A	AA	AB	Ø AC	AD	B	BB	C	PONTA DE EIXO						H	HA	HD	ØK	L	L.A.	L.O.A.
										ØD	E	F	G	GD	EC							
71	2 a 6	112	32	145	138	149	90	150	45	14j6	30	5	11	5	22	71	8	220	7	346	6202ZZ C3	6202ZZ C3
80M	6	125	35	160	160	145	100	130	50	19j6	40	6	15,5	6	32	80	12	225	10	345	6204ZZ C3	6204ZZ C3
90L	8	140	36	180	175	155	125	165	56	24j6	50	8	20	7	40	90	12	245	10	390	6205ZZ C3	6205ZZ C3

DIMENSIONAIS LINHA MOTOFREIO MARATHON TCA - TFVE - IP55 POTÊNCIAS ACIMA DE 1,0CV



DIMENSÕES EM MILÍMETROS																	ROLAMENTOS					
CARCAÇA (ABNT)	POLO	A	AA	AB	Ø AC	AD	B	BB	C	PONTA DE EIXO						H	HA	HD	ØK	L	L.A.	L.O.A.
										ØD	E	F	G	GD	EC							
71	2	112	32	145	138	149	90	150	45	14j6	30	5h9	11	5	22	71	8	195	7	296	6204ZZ C3	6202ZZ C3
80M1	2 α 4	125	30	152	181	161	100	125	50	19j6	40	6h9	15,5	6	32	80	9	241	10	340	6204ZZ C3	6204ZZ C3
80M2	2 α 4	125	30	152	181	161	100 125	150	50	19j6	40	6h9	15,5	6	32	80	9	241	10	365	6204ZZ C3	6204ZZ C3
90S	4 e 6	140	35	165	198	169	100	125	56	24j6	50	8h9	20	7	40	90	9	259	10	387	6205ZZ C3	6205ZZ C3
90S2	2	140	35	165	198	169	100	125	56	24j6	50	8h9	20	7	40	90	9	259	10	387	6205ZZ C3	6205ZZ C3
90S/L	4 e 6	140	35	165	198	169	100 125	150	56	24j6	50	8h9	20	7	40	90	9	259	10	412	6205ZZ C3	6205ZZ C3
90L	2 e 8	140	35	165	198	169	125 157	182	56	24j6	50	8h9	20	7	40	90	9	259	10	444	6205ZZ C3	6205ZZ C3
100L	2 α 8	160	32	192	228	183	140	170	63	28j6	60	8h9	24	7	50	100	13	283	12	467	6206ZZ C3	6206ZZ C3
112M1	2 e 4	190	38	222	255	194	140	170	70	28j6	60	8h9	24	7	50	112	12	306	12	497	6306ZZ C3	6206ZZ C3
112M2	4 e 6	190	38	222	255	194	140	226	70	28j6	60	8h9	24	7	50	112	12	306	12	573	6306ZZ C3	6206ZZ C3
132S	2 α 8	216	40	255	294	226	140	172	89	38k6	80	10h9	33	8	70	132	13	358	12	544	6308ZZ C3	6208ZZ C3
132S/M	2 α 8	216	40	255	294	226	140 178	210	89	38k6	80	10h9	33	8	70	132	13	358	12	582	6308ZZ C3	6208ZZ C3
160M	2 α 8	254	65	315	352	259	210	244	108	42k6	110	12h9	37	8	100	160	22	420	15	713	6309ZZ C3	6209ZZ C3
160M/L	2 α 8	254	65	315	352	259	210 254	288	108	42k6	110	12h9	37	8	100	160	22	420	15	757	6309ZZ C3	6209ZZ C3
180M	4 e 8	279	75	354	399	281	241	322	121	48k6	110	14h9	42,5	9	100	180	28	461	15	816	6311ZZ C3	6211ZZ C3
180M/L	6 e 8	279	75	354	399	281	241 279	360	121	48k6	110	14h9	42,5	9	100	180	28	461	15	854	6311ZZ C3	6211ZZ C3
200M/L	2 α 8	318	80	398	446	330	267 305	361	133	55m6	110	16h9	49	10	100	200	26	530	19	892	6312 C3	6212 C3
225S/M	2	356	90	446	491	355	286 311	405	149	55m6	110	16h9	49	10	100	225	28	580	19	981	6313 C3	6213 C3
225S/M	4 α 8	356	90	446	491	355	286 311	405	149	60m6	140	18h9	53	11	125	225	28	580	19	1011	6313 C3	6213 C3
250S/M	2	406	100	506	542	398	311 349	428	168	60m6	140	18h9	53	11	125	250	35	648	24	1098	6314 C3	6314 C3
250S/M	4 α 8	406	100	506	542	398	311 349	428	168	65m6	140	18h9	58	11	125	250	35	648	24	1098	6314 C3	6314 C3
280S/M	2	457	100	557	595	422	368 419	570	190	65m6	140	18h9	58	11	125	280	37,5	702	24	1282	6314 C3	6314 C3
280S/M	4 α 8	457	100	557	595	422	368 419	570	190	75m6	140	20h9	67,5	12	125	280	37,5	702	24	1282	6317 C3	6317 C3
315S/M	2	508	120	628	652	519	406 457	607	216	65m6	140	18h9	58	11	125	315	48,5	834	28	1347	6316 C3	6316 C3
315S/M	4 α 8	508	120	628	652	519	406 457	607	216	80m6	170	22h9	71	14	150	315	48,5	834	28	1377	6319 C3	6319 C3
315M/L	2	508	120	628	652	519	457 508	718	216	65m6	140	18h9	58	11	125	315	48,5	834	28	1458	6316 C3	6316 C3
315M/L	4 α 8	508	120	628	652	519	457 508	718	216	80m6	170	22h9	71	14	150	315	48,5	834	28	1488	6319 C3	6319 C3

DESEMPENHO ELÉTRICO | TERRAMAX - IR3 - IP55 - MOTOFREIO | 2 POLOS

POTÊNCIA		CARCAÇA	ROTAÇÃO	CORRENTE 380V		CONJUGADO			RENDIMENTO			FATOR POTÊNCIA (cos φ)			CONJUGADO DE FRENAGEM (kgm)	FS	GD ² (kgm ²)	MASSA (kg)
CV	KW			IN (A)	IP/IN	CN (KGM)	CP/CN (%)	CM/CN (%)	50%	75%	100%	50%	75%	100%				
0,75	0,55	71	3415	1,30	7,4	0,157	220	230	73,5	76,6	76,8	0,65	0,77	0,84	1,02	1,25	0,0029	16,4
1,0	0,75	71	3453	1,73	5,8	0,207	365	395	80,0	82,0	82,0	0,57	0,70	0,79	1,02	1,25	0,0033	16,4
1,5	1,1	80M1	3466	2,31	7,4	0,310	340	360	84,3	85,1	84,3	0,79	0,85	0,86	2,04	1,25	0,0078	24,2
2,0	1,5	80M2	3462	2,99	7,7	0,414	354	350	82,8	84,4	85,5	0,74	0,83	0,88	2,04	1,25	0,0094	26,4
3,0	2,2	90S2	3478	4,51	8,7	0,618	439	427	84,3	85,5	86,5	0,68	0,80	0,86	2,04	1,25	0,0110	29,7
4,0	3	90L	3470	5,64	8,7	0,825	441	408	86,9	87,6	88,5	0,77	0,86	0,90	2,04	1,25	0,0146	35,7
5,0	3,7	100L2	3487	6,89	8,6	1,03	355	407	87,5	87,6	88,5	0,81	0,88	0,92	4,08	1,25	0,0257	50,5
6,0	4,5	112M1	3510	8,36	8,2	1,22	242	374	87,5	87,6	88,5	0,79	0,87	0,91	6,43	1,25	0,0426	56,3
7,5	5,5	112M1	3505	10,3	8,1	1,53	245	373	88,4	88,7	89,5	0,79	0,88	0,91	6,43	1,25	0,0446	57,3
10,0	7,5	132S	3523	14,0	7,6	2,03	262	364	88,7	89,5	90,2	0,76	0,85	0,89	10,2	1,25	0,0846	88,4
12,5	9,2	132S	3525	17,4	8,0	2,54	289	379	89,4	90,3	91,0	0,75	0,84	0,88	10,2	1,25	0,0906	91,4
15	11	132S/M	3517	20,2	7,7	3,05	284	348	89,4	90,3	91,0	0,83	0,89	0,91	10,2	1,25	0,1118	103,4
20	15	160M	3548	27,5	7,5	4,04	229	357	89,2	90,3	91,0	0,78	0,86	0,89	25,5	1,25	0,3184	173,4
25	18,5	160M	3547	33,8	7,4	5,05	236	347	90,1	91,1	91,7	0,80	0,87	0,90	25,5	1,25	0,3524	182,4
30	22	160M/L	3545	40,4	7,4	6,06	240	338	90,7	91,1	91,7	0,81	0,88	0,91	25,5	1,25	0,3794	195,4
40	30	200M/L	3571	55,3	7,1	8,02	202	345	90,8	91,8	92,4	0,76	0,84	0,88	40,8	1,25	1,154	330,0
50	37	200M/L	3571	68,1	7,1	10,0	209	337	91,7	92,5	93,0	0,77	0,85	0,88	40,8	1,25	1,306	350,0
60	45	225S/M	3569	81,0	6,2	12,0	168	296	92,6	93,1	93,6	0,79	0,86	0,88	61,2	1,25	1,666	432,5
75	55	225S/M	3571	101,6	6,7	15,0	190	315	92,7	93,1	93,6	0,78	0,85	0,88	61,2	1,25	1,838	457,5
100	75	250S/M	3575	132,1	6,7	20,0	184	315	93,1	93,7	94,1	0,82	0,88	0,90	81,5	1,25	2,945	583,5
125	90	280S/M	3578	162,5	6,0	25,0	157	283	93,9	94,6	95,0	0,84	0,89	0,91	122,4	1,25	5,351	854
150	110	280S/M	3580	194,9	6,8	30,0	187	318	94,6	95,4	95,5	0,83	0,89	0,90	122,4	1,25	5,742	880
175	132	315S/M	3584	233,7	7,8	35,0	229	384	92,2	95,1	95,4	0,76	0,84	0,88	220,2	1,25	9,746	1121
200	150	315S/M	3581	261,1	6,5	40,0	191	313	93,1	95,1	95,4	0,82	0,88	0,90	220,2	1,25	10,531	1164
250	185	315M/L	3585	326,3	7,9	49,9	248	373	93,7	95,6	95,8	0,80	0,87	0,89	220,2	1,25	13,201	1368

DESEMPENHO ELÉTRICO | TERRAMAX - IR3 - IP55 - MOTOFREIO | 4 POLOS

POTÊNCIA		CARCAÇA	ROTAÇÃO	CORRENTE 380V		CONJUGADO			RENDIMENTO			FATOR POTÊNCIA (cos φ)			CONJUGADO DE FRENAGEM (kgm)	FS	GD ² (kgm ²)	MASSA (kg)
CV	KW			IN (A)	IP/IN	CN (KGM)	CP/CN (%)	CM/CN (%)	50%	75%	100%	50%	75%	100%				
0,50	0,37	71	1683	0,98	5,2	0,213	210	220	75,8	78,0	78,2	0,51	0,64	0,73	1,02	1,25	0,0056	16,4
0,75	0,55	71	1671	1,42	5,2	0,321	210	220	77,9	79,2	79,0	0,53	0,67	0,75	1,02	1,25	0,0060	17,4
1,0	0,75	80M1	1735	1,73	6,2	0,413	247	283	78,7	81,7	83,0	0,58	0,71	0,78	2,04	1,25	0,0106	25,3
1,5	1,1	80M2	1731	2,56	6,7	0,620	301	278	82,5	85,2	85,0	0,58	0,70	0,77	2,04	1,25	0,0118	27,0
2,0	1,5	90S	1746	3,45	7,7	0,820	331	380	81,3	85,5	86,5	0,51	0,66	0,75	2,04	1,25	0,0184	29,7
3,0	2,2	90S/L	1736	4,73	7,2	1,24	292	327	84,7	86,6	87,5	0,62	0,75	0,81	2,04	1,25	0,0232	34,0
4,0	3	100L1	1756	5,95	8,0	1,63	258	321	87,2	88,7	89,5	0,68	0,79	0,84	4,08	1,25	0,0593	49,5
5,0	3,7	100L2	1752	7,35	7,8	2,04	263	312	87,9	88,7	89,5	0,70	0,80	0,85	4,08	1,25	0,0613	50,5
6,0	4,5	112M1	1757	9,03	8,7	2,45	313	379	87,8	88,7	89,5	0,65	0,77	0,83	6,43	1,25	0,0810	63,3
7,5	5,5	112M2	1757	11,2	8,7	3,06	349	405	89,4	90,3	91,0	0,65	0,77	0,82	6,43	1,25	0,0926	68,3
10,0	7,5	132S	1766	15,4	6,9	4,05	271	300	90,6	91,1	91,7	0,60	0,72	0,79	10,2	1,25	0,1830	94,4
12,5	9,2	132S/M	1768	19,6	7,6	5,06	325	342	90,5	91,8	92,4	0,56	0,69	0,77	10,2	1,25	0,2190	105,4
15	11	132S/M	1763	23,0	7,0	6,09	297	310	91,2	91,8	92,4	0,60	0,73	0,79	10,2	1,25	0,2310	108,4
20	15	160M	1771	28,3	6,2	8,09	227	277	92,0	92,5	93,0	0,71	0,81	0,85	25,5	1,25	0,4964	176,4
25	18,5	160M/L	1772	35,6	6,8	10,1	265	299	92,3	93,1	93,6	0,68	0,79	0,84	25,5	1,25	0,5764	196,4
30	22	180M	1777	44,2	6,6	12,1	222	312	92,7	93,1	93,6	0,62	0,75	0,81	25,5	1,25	0,9254	251,4
40	30	200M/L	1782	56,6	7,9	16,1	259	337	93,1	93,7	94,1	0,68	0,79	0,84	40,8	1,25	1,877	319,0
50	37	200M/L	1781	68,8	7,7	20,1	257	318	93,8	94,1	94,5	0,73	0,82	0,86	40,8	1,25	2,198	346,0
60	45	225S/M	1785	84,1	8,0	24,1	265	334	94,0	94,6	95,0	0,68	0,79	0,84	61,2	1,25	2,985	451,5
75	55	225S/M	1784	103,4	7,7	30,1	258	309	94,5	95,1	95,4	0,73	0,82	0,85	61,2	1,25	3,567	494,5
100	75	250S/M	1787	137,9	7,1	40,1	226	325	94,6	95,1	95,4	0,71	0,81	0,85	81,5	1,25	6,245	621,5
125	90	280S/M	1790	172,4	6,4	50,0	240	267	94,6	95,1	95,4	0,72	0,81	0,85	122,4	1,25	9,406	835
150	110	280S/M	1789	203,6	5,8	60,0	216	235	95,1	95,5	95,8	0,77	0,84	0,86	122,4	1,25	10,294	872
175	132	315S/M	1789	231,2	7,5	70,0	224	331	94,6	95,9	96,2	0,76	0,84	0,88	220,2	1,25	16,586	1153
200	150	315S/M	1789	267,2	7,6	80,0	233	333	94,9	95,9	96,2	0,76	0,84	0,87	220,2	1,25	17,413	1189
250	185	315M/L	1788	330,2	7,2	100,1	227	314	95,3	96,0	96,2	0,77	0,85	0,88	220,2	1,25	18,910	1281

DESEMPENHO ELÉTRICO | TERRAMAX - IR3 - IP55 - MOTOFREIO | 6 POLOS

POTÊNCIA		CARCAÇA	ROTAÇÃO	CORRENTE 380V		CONJUGADO			RENDIMENTO			FATOR POTÊNCIA (cos φ)			CONJUGADO DE FRENAGEM (kgm)	FS	GD ² (kgm ²)	MASSA (kg)
CV	KW			IN (A)	IP/IN	CN (KGM)	CP/CN (%)	CM/CN (%)	50% %	75% %	100% %	50%	75%	100%				
0,25	0,18	71	1127	0,66	4,0	0,159	190	200	58,8	65,4	67,5	0,42	0,53	0,63	1,02	1,25	0,0052	15,4
0,33	0,25	71	1104	0,79	4,0	0,214	190	200	63,7	67,9	69,0	0,46	0,57	0,68	1,02	1,25	0,0056	16,4
0,5	0,37	80M1	1131	1,13	4,7	0,317	190	200	69,2	74,0	75,3	0,44	0,57	0,66	2,04	1,25	0,0078	19,0
0,75	0,55	80M2	1135	1,55	5,0	0,473	190	200	74,5	78,0	79,5	0,46	0,59	0,68	2,04	1,25	0,0094	20,0
1	0,75	90S	1147	1,91	5,7	0,624	278	319	78,5	81,2	82,5	0,47	0,62	0,71	2,04	1,25	0,0192	30,0
1,5	1,1	90S/L	1146	2,76	6,0	0,937	305	329	80,1	84,4	85,5	0,47	0,62	0,71	2,04	1,25	0,0240	33,5
2	1,5	100L1	1173	3,49	7,3	1,22	233	338	80,6	85,5	86,5	0,52	0,65	0,74	4,08	1,25	0,0873	49,5
3	2,2	100L2	1171	5,14	7,7	1,83	261	320	81,8	86,0	87,0	0,53	0,67	0,75	4,08	1,25	0,0997	53,5
4	3	112M2	1169	6,85	8,3	2,45	307	366	86,7	88,7	89,5	0,52	0,66	0,73	6,43	1,25	0,1182	75,3
5	3,7	132S	1178	8,68	7,4	3,04	215	327	87,9	88,7	89,5	0,51	0,64	0,72	10,2	1,25	0,2080	86,4
6	4,5	132S	1176	10,1	6,9	3,65	198	296	88,0	88,7	89,5	0,55	0,68	0,74	10,2	1,25	0,2250	89,4
7,5	5,5	132S/M	1179	12,6	7,8	4,55	232	323	89,7	90,3	91,0	0,54	0,67	0,73	10,2	1,25	0,3080	106,4
10	7,5	132S/M	1176	16,6	7,5	6,09	234	306	89,7	90,3	91,0	0,56	0,68	0,74	10,2	1,25	0,3250	109,4
12,5	9,2	160M	1181	19,1	7,1	7,58	277	294	90,2	91,1	91,7	0,62	0,74	0,80	25,5	1,25	0,6924	180,4
15	11	160M	1179	22,3	6,4	9,11	244	259	90,9	91,1	91,7	0,66	0,77	0,82	25,5	1,25	0,7644	187,4
20	15	160M/L	1178	30,5	6,8	12,2	282	272	90,9	91,1	91,7	0,63	0,75	0,80	25,5	1,25	0,8024	198,4
25	18,5	180M/L	1182	37,1	6,0	15,1	195	246	91,7	92,5	93,0	0,66	0,77	0,81	25,5	1,25	1,5784	283,4
30	22	200M/L	1185	45,1	6,3	18,1	211	262	91,6	92,5	93,0	0,64	0,75	0,80	40,8	1,25	2,747	341,0
40	30	200M/L	1186	60,2	6,8	24,1	249	287	92,8	93,7	94,1	0,61	0,73	0,79	40,8	1,25	3,163	368,0
50	37	225S/M	1187	71,3	7,6	30,2	262	313	94,0	94,5	94,5	0,70	0,79	0,83	61,2	1,25	4,645	471,5
60	45	250S/M	1189	87,7	7,6	36,1	276	328	93,3	94,1	94,5	0,62	0,75	0,81	81,5	1,25	8,779	616,5
75	55	250S/M	1187	108,2	7,0	45,2	251	293	93,8	94,1	94,5	0,66	0,77	0,82	81,5	1,25	9,075	627,5
100	75	280S/M	1190	139,4	7,0	60,2	218	271	95,0	95,5	95,5	0,74	0,81	0,84	122,4	1,25	15,303	895
125	90	280S/M	1189	175,2	6,8	75,3	215	258	94,2	94,6	95,0	0,72	0,81	0,84	122,4	1,25	16,592	930
150	110	315S/M	1193	211,0	7,1	90,0	239	275	94,8	95,5	95,8	0,68	0,79	0,83	220,2	1,25	24,070	1188
175	132	315M/L	1193	246,1	7,0	105,0	243	272	94,9	95,5	95,8	0,68	0,78	0,83	220,2	1,25	25,230	1258
200	150	315M/L	1192	284,7	7,0	120,1	248	269	94,9	95,5	95,8	0,68	0,78	0,82	220,2	1,25	26,894	1292

DESEMPENHO ELÉTRICO | TERRAMAX - IR3 - IP55 - MOTOFREIO | 8 POLOS

POTÊNCIA		CARCAÇA	ROTAÇÃO	CORRENTE 380V		CONJUGADO			RENDIMENTO			FATOR POTÊNCIA (cos φ)			CONJUGADO DE FRENAGEM (kgm)	FS	GD ² (kgm ²)	MASSA (kg)
CV	KW			IN (A)	IP/IN	CN (KGM)	CP/CN (%)	CM/CN (%)	50% %	75% %	100% %	50%	75%	100%				
0,75	0,55	90L	859	2,10	4,0	0,625	180	190	65,0	71,0	74,0	0,35	0,45	0,54	2,04	1,25	0,0184	30,0
1	0,75	90L	846	2,55	4,0	0,846	244	301	68,5	73,7	75,5	0,31	0,44	0,58	2,04	1,25	0,0624	35,0
1,5	1,1	100L1	875	3,45	5,6	1,23	213	319	74,0	76,9	78,5	0,39	0,52	0,62	4,08	1,25	0,0721	44,5
2	1,5	112M	868	3,97	5,2	1,65	179	258	80,8	82,8	84,0	0,45	0,59	0,67	6,43	1,25	0,0898	64,3
3	2,2	132S	877	5,94	5,1	2,45	210	270	83,8	84,4	85,5	0,43	0,57	0,66	10,2	1,25	0,2418	91,4
4	3	132S/M	877	7,72	5,2	3,27	219	274	84,7	85,5	86,5	0,44	0,58	0,67	10,2	1,25	0,2910	102,4
5	3,7	132S/M	876	9,51	5,1	4,09	215	264	84,2	85,5	86,5	0,45	0,60	0,68	10,2	1,25	0,3250	107,4
6	4,5	160M	884	11,4	6,2	4,86	181	280	84,2	85,5	86,5	0,47	0,60	0,68	25,5	1,25	0,7474	186,4
7,5	5,5	160M	883	13,9	6,0	6,08	179	262	84,6	85,5	86,5	0,49	0,62	0,70	25,5	1,25	0,8024	192,4
10	7,5	160M/L	880	17,3	5,9	8,14	184	243	90,0	91,0	91,0	0,53	0,64	0,71	25,5	1,25	0,8584	205,4
12,5	9,2	180M	883	22,0	7,0	10,1	164	298	88,5	88,7	89,5	0,50	0,63	0,71	25,5	1,25	1,2824	244,4
15	11	180M/L	882	26,0	6,9	12,2	160	288	88,0	88,7	89,5	0,51	0,65	0,72	25,5	1,25	1,5004	269,4
20	15	180M/L	881	33,4	6,9	16,3	170	302	89,4	91,6	91,6	0,54	0,67	0,73	25,5	1,25	1,5624	275,4
25	18,5	200M/L	887	41,9	5,3	20,2	176	229	88,8	89,5	90,2	0,55	0,68	0,74	40,8	1,25	3,185	371,0
30	22	225S/M	889	47,5	5,9	24,2	192	251	90,4	91,1	91,7	0,60	0,72	0,77	61,2	1,25	4,314	456,5
40	30	225S/M	889	62,5	5,9	32,2	198	248	90,5	91,1	91,7	0,61	0,73	0,78	61,2	1,25	5,312	506,5
50	37	250S/M	891	79,6	6,7	40,2	249	283	89,5	91,8	92,4	0,56	0,69	0,76	81,5	1,25	9,370	634,5
60	45	250S/M	890	93,1	6,3	48,3	238	250	89,5	91,8	92,4	0,60	0,72	0,78	81,5	1,25	9,665	644,5
75	55	280S/M	892	114,9	6,3	60,2	217	239	92,5	93,1	93,6	0,63	0,74	0,78	122,4	1,25	15,948	906
100	75	280S/M	891	151,2	5,8	80,4	207	218	92,5	93,1	93,6	0,65	0,75	0,79	122,4	1,25	17,881	961
125	90	315S/M	893	198,1	5,7	100,2	219	219	92,1	93,7	94,1	0,58	0,70	0,75	220,2	1,25	23,516	1164
150	110	315S/M	893	244,2	5,3	120,3	216	207	92,2	93,7	94,1	0,55	0,68	0,73	220,2	1,25	24,070	1180

MADE IN BRAZIL



marathon®
Motors

Regal Beloit do Brasil Ltda

Trav. Vitor Emanuel, 2889 | Bairro Pedancino | CEP: 95047-610
Caxias do Sul, RS - Brasil | Caixa Postal 34
vendas.brasil@regalbeloit.com | 54 3224.9600
www.regalbeloit.com.br

A Regal Brand

REGAL

A Regal Beloit do Brasil reserva o direito de alterar as especificações técnicas deste produto sem aviso prévio. - Novembro 2019